

## 一. 概述

LU-192智能电力监测仪是一种具有可编程功能、自动化测量、数码管显示、电能累加、数字通讯等功能为一体的智能三相综合电力参数监测仪表。它将三相交流电量按线性关系转换为规格化的数字量。它集数字化、智能化、网络化于一身，使测量过程及数据分析处理实现自动化，减少人为失误，能够全面替代电量变送器、电度表、数显仪表、数据采集器等仪器，是组成电气自动化系统的理想产品。其结构紧凑、电路先进、测量功能强大，是对传统仪表的革命性设计。

LU-192智能电力监测仪可广泛应用于电力、邮电、石化、煤炭、冶金、铁道、市政、智能大厦等行业、部门的电气装置、自动控制以及调度系统。

## 二. 主要技术指标

基本误差：0.2% F.S、0.5% F.S、1.0% F.S

显示：LED数码管显示

测量电参量：

相电压、线电压、电流、有功功率、无功功率、视在功率、

功率因数、有功电能、无功电能、频率、开关量信号

输入模块规格：

DI：开关量输入（干节点方式）

输出模块规格：

AO：0-20mA/4-20mA变送输出

DO：继电器输出（3A 阻性250VAC）

R：RS232通讯模块

S：RS485通讯模块

P：RS232打印

工作电源：

AC85~265V 40~70HZ, DC85~330V（标准）

AC30~60V 40~70HZ, DC18~90V（可选）

整机功耗：<4W

## 三. 型号说明



备注：没有AO与DI的组合，其它组合如下。

1	AO与DO组合方式	1AO+1DO	2AO+1DO	1AO+2DO	2AO+2DO
2	DO与DI组合方式	可任意组合：DO+DI≤4			

另：尺寸为C型时，仪表只有通讯、打印功能，无扩展功能，测量值循环显示。

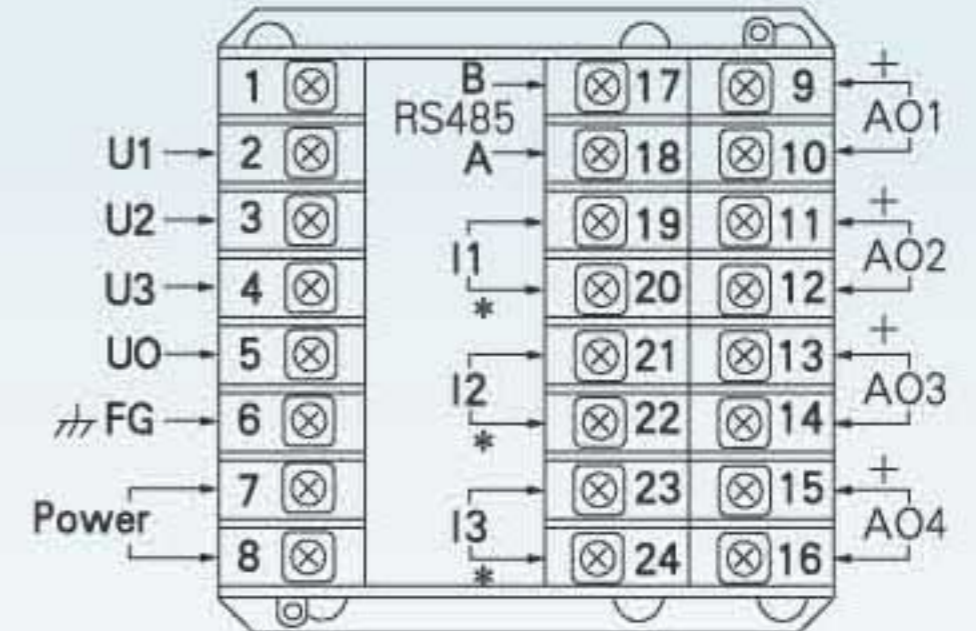
## 四.外形及开口尺寸 (宽×高×深)

A 型: 96 × 96 × 105  
开口: 92 × 92

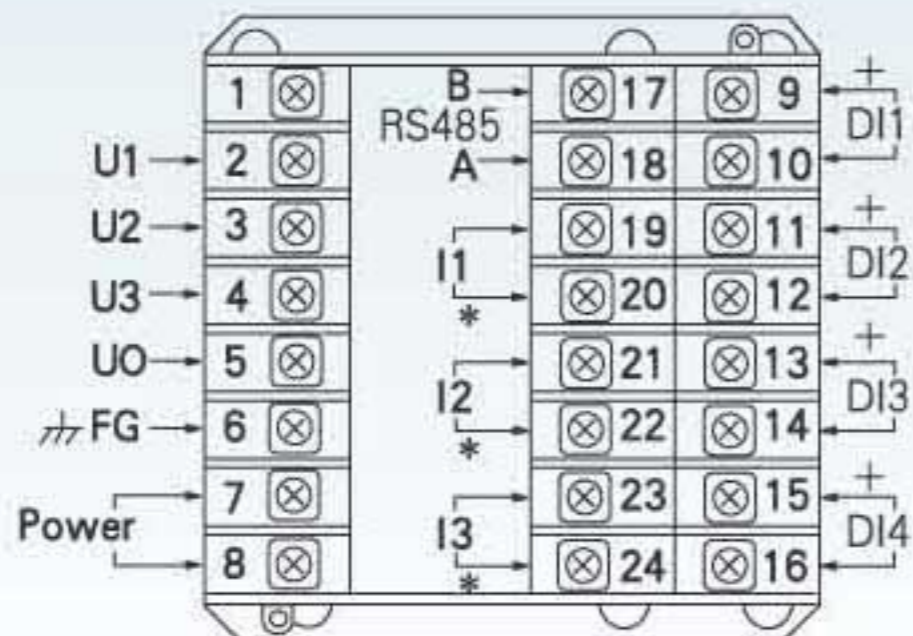


## 五.接线图

AO模拟量输出接线:



DI开关量输入接线:



DO开关量输出接线:

