

## 一.概述

JKH-C3型移相触发器/调压器采用高性能开关电源，具有多种控制输入规格，输入输出光电隔离。没有同步变压器。可以与各种调节仪表配套使用，对仪表无干扰，广泛应用于负载要求连续平滑调节，控制精度要求较高或不允许大电流冲击的三相“△”形接法或“Y”形不接零线的控制系统，如交直流电机调速、调压、充电等。可靠的过流保护使得主回路可控硅损坏不会导致控制器损坏，甚至在触发线接错的情况下，短时间内也不会损坏控制器。

JKH-C3型移相触发器/调压器为盘面安装式，手动自动可自由切换，光柱动态指示输出功率，操作使用方便。

JKH-C3适用于三相三线制的星形及三角形接法，也可适用于三相或单相全波半控整流。

## 二.主要技术指标

输入规格：0-10mA、4-20mA、1-5V

输出规格：三相三线制触发/调压

移相范围：0-180

触发容量：≤800A两个单向反并联的可控硅或单向可控硅与二极管反并联

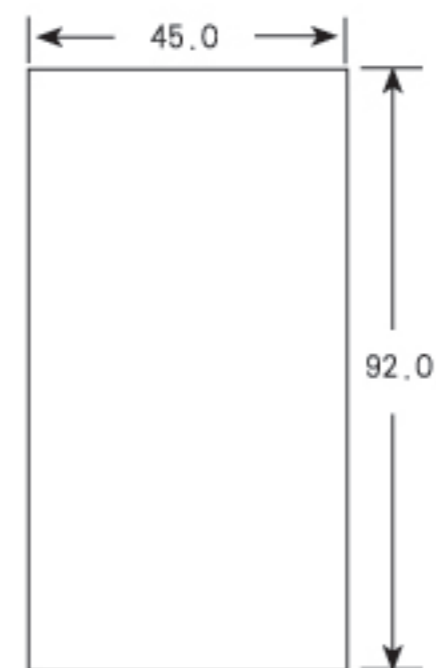
电源电压：85-264VAC

## 三.外型及安装尺寸(仅供参考,使用时按机壳的接线图为准)

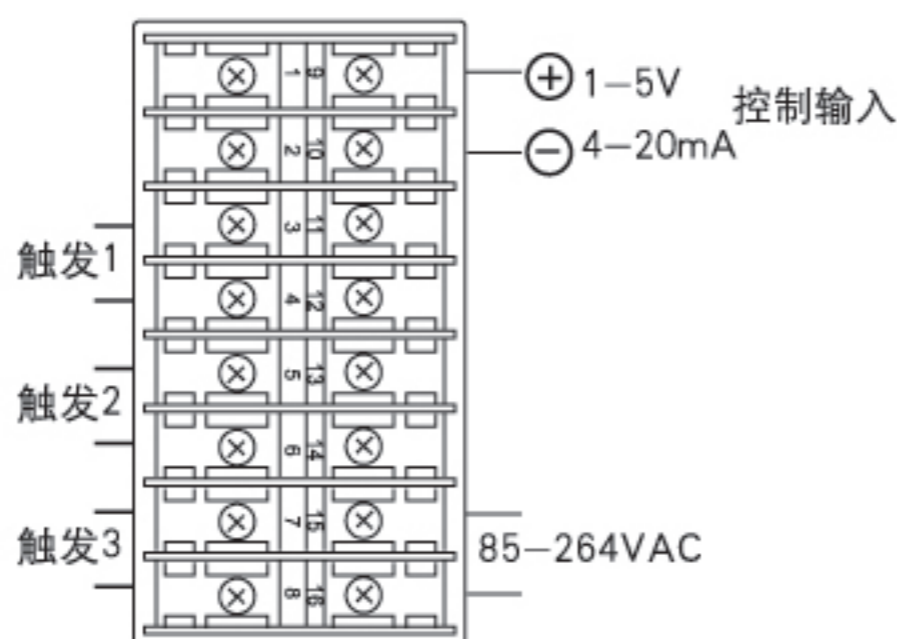
A.外型尺寸96×48×115mm (高×宽×深)



B.开口尺寸92×45mm (高×宽)



C.端子接线图



说明：

1. 由仪表自动控制时输入为1-5V。如仪表输出为4-20mA，在“+、-”输入端并联一只250Ω精密电阻即可；
2. 适用于采用三相“△”形接法或“Y”形不接零线的可控制主回路，触发输出有极性和相序要求；