

LU-G11模拟量信号隔离处理器/隔离器(一入一出)

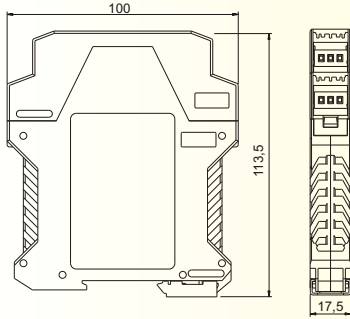
四、结构及尺寸图

仪表结构：塑壳卡装结构

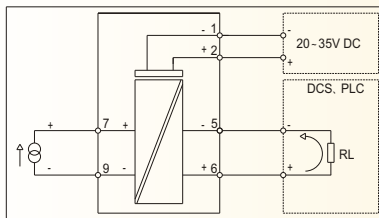
安装方式：DIN35mm标准导轨

连接方式：可插拔接线端子，采用3mm²的多股或单股电缆

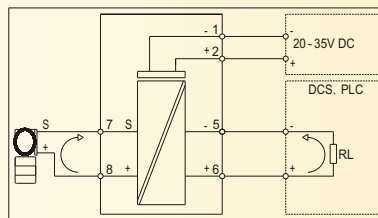
外形尺寸：宽×高×深=17.5×100.0×113.5（mm）



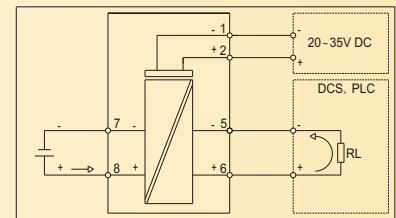
五、端子接线图



LU-G1111AF



LU-G1121AF



LU-G1131AF