

## LU-GCSH 智能型滑线电阻信号隔离处理器

### 一、概述

LU-GCSH 系列智能型隔离器是在自动化控制中对各种工业信号变送、转换隔离、传输、运算的仪表，可与各种工业传感器配合，取得信号，并进行隔离后再传输，满足本地监视、远程数据采集需求，广泛应用于机械、电气、电信、电力、石油、化工、钢铁、污水处理、楼宇建筑等领域的数据采集、信号传输转换、PLC\DCS 等工业测控系统，用来完善和补充系统模拟 I/O 插件功能，增加系统适用性和现场的可靠性。

### 二、技术参数

- 输入参数
  - 输入滑线电阻
  - 输入范围：>1K 电位器
- 输出参数
  - 输出电流时
    - 输出范围：4-20mA（占用隔离器电源）
    - 4-20mA（外供 24VDC 电源）
    - 允许负载：≤500Ω；
  - 输出电压时
    - 输出范围：1-5V
    - 允许负载：≥10KΩ；
- 环境参数
  - 供电电源：DC24V±10%
  - 纹波系数 10%P-P 以下约 2W
  - 使用温度范围：-5~+55℃
  - 使用湿度范围：0~90%RH（无冷凝）
  - 电源显示灯：红色 LED、电源供电时亮灯
- 综合技术参数
  - 标准精度：±0.2%
  - 温度系数：±0.015% / °C
  - 响应时间：≤0.5S（0→90%）
  - 电源电压变动的影响：
    - ±0.1%/允许电压范围
  - 绝缘电阻：输入-输出-电源之间
  - 100MΩ 以上/DC 500V
  - 隔离强度：输入-输出-电源-接地之间
  - DC 1500V 1 分钟（直流电源）
  - AC 1500V 1 分钟（交流电源）
  - 负载电阻变化的影响：± 0.1%/250Ω
  - 上电稳定时间：≤3s



### 三、选型说明

LU-GCSH	<input type="checkbox"/>	<input type="checkbox"/>	<input type="checkbox"/>	<input type="checkbox"/>	<input type="checkbox"/>	Y	0	<input type="checkbox"/>	<input type="checkbox"/>
代号	输入通道数								
1	一路								
2	二路								
代号	输出通道数								
1	一路								
2	二路								
代号	第一路输入类型								
0	>1K 电位器								
代号	第一路输出类型								
1	4-20mA								
2	4-20mA（外供 24VDC 电源）								
3	1-5V								
4	0-20mA								
5	0-10mA								
6	0-5V								
7	0-10V								
9	其它								
代号	供电类型								
A	20-35VDC 独立供电								
C	220VAC 独立供电								
代号	壳体类型（宽 X 高 X 深）								
Y	22.5×100×113.5mm								
代号	精度								
0	0.5% FS								
代号	第二路输入类型（备注同上）								
N	无								
0	>1K 电位器								
9	其它								
代号	第二路输出类型								
N	无								
1	4-20mA								
2	4-20mA(外供 24VDC 电源)								
3	1-5V								
9	其它								
LU-GCSH	2	2	0	1	A	Y	0	0	1

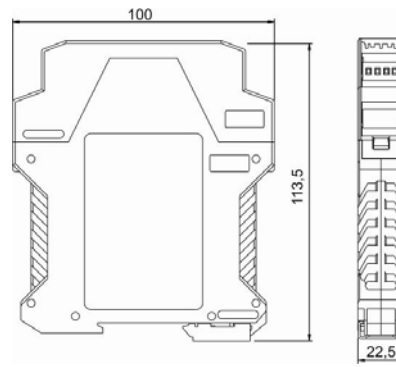
## 四、 结构及尺寸图

仪表结构：塑壳卡装结构

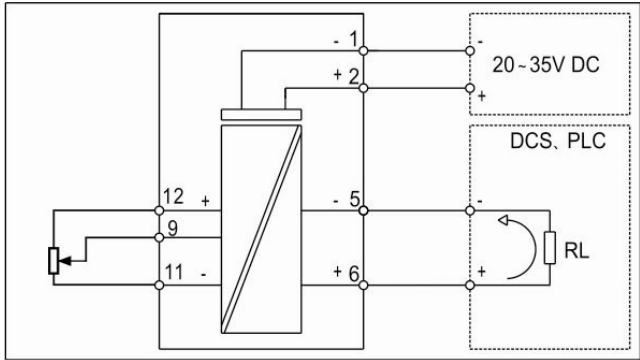
安装方式：DIN35mm 标准导轨

连接方式：可插拔接线端子，采用  $3\text{mm}^2$  的多股或单股电缆

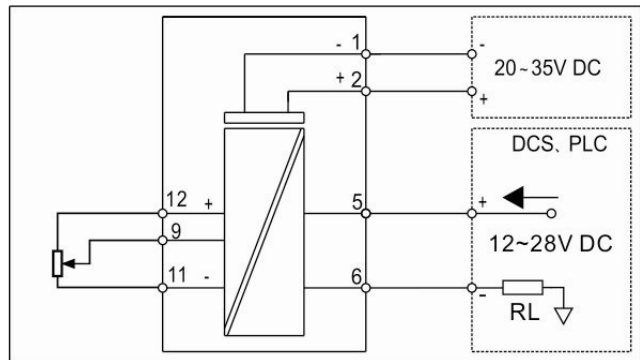
外形尺寸：宽×高×深=22.5×100×113.5(mm)



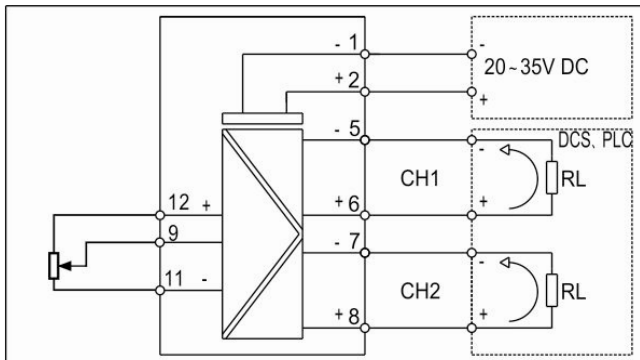
## 五、 原理框图&接线端子图



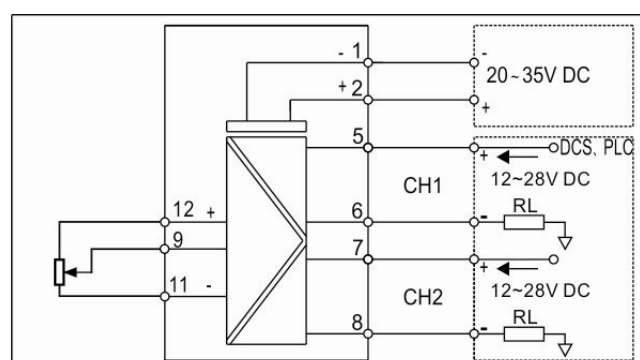
滑线电阻信号输入（一入一出）



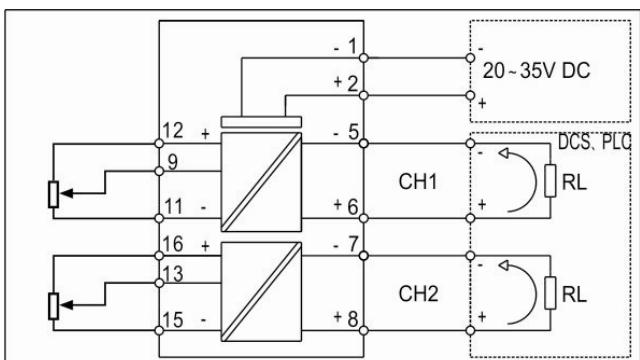
滑线电阻信号输入，输出回路供电（一入一出）



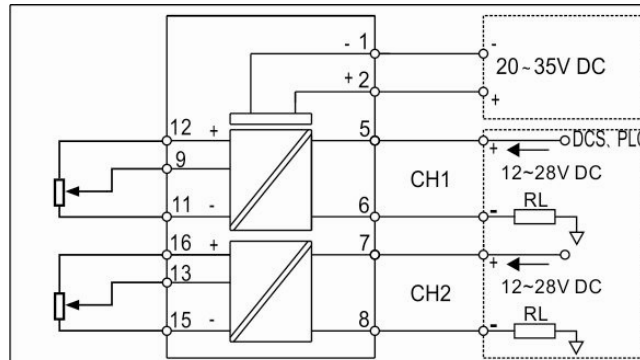
滑线电阻信号输入（二入二出）



滑线电阻信号输入，输出回路供电（二入二出）



滑线电阻信号输入（二入二出）



滑线电阻信号输入，输出回路供电（二入二出）